

**Die neue universelle Camion, Baumaschinen und Traktoren
LKW Pneumontiermaschine für Räder von 14“ – 46“
mit Verlängerungen sogar bis 56“ möglich - Typ Herkules 2000**

Halbautomatische Ausführung mit 2 Motorgeschwindigkeiten (Drehteller)

Das seitliche Montage- und Demontage Werkzeug wird automatisch mittels einem hydraulischem Zylinder von links nach rechts verschoben

Für die genaue Positionierung wird der Montage-Turm in einem 2ten Arbeitsvorgang von Hand entweder in der Position Nr. 1 oder Position Nr. 2 eingerastet. (Bitte prüfen Sie dazu unsere Bebilderung auf der folgenden Seite).

Das Montagewerkzeug wird je nach Montage-/Demontage Position von Hand gedreht.

Der Montageturm wird mittels Handbetätigung von vorne nach hinten verschoben (einfach auf das Fusspedal treten und das Montagewerkzeug wird aus seiner Verankerung gelöst, mit der Hand diesen anschliessend nach oben ziehen oder durch Drücken wieder nach unten in die Rasterung bringen).

Für die unkomplizierte und einfache Montage und Demontage von Pneus von Lastwagen, Autobussen, Traktoren, Baumaschinen und Industrie-Fahrzeugen, ohne Kraftanstrengung lösbar. Es können alle Räder von 14“ bis 56“ mit Schlauch oder Tubless bis zu 2300 mm Durchmesser und 1065 mm Breite gewechselt werden. Eine bewegliche Plattform ermöglicht das leichte und einfache positionieren des Rades. Die grosse Beweglichkeit reduziert das Positionieren der Werkzeuge und demzufolge die Arbeitszeiten auf ein Minimum. Eine bewegliche Fernbedienung auf Niederspannung (24 Volt) ermöglicht dem Benutzer ein grosszügiges und sicheres Arbeiten rund um die Maschine.

Pluspunkte dieser RB LKW Pneumontiermaschine

- Alle Räder bis 56“ können mit dieser Maschine problemlos bearbeitet werden
- Einfache Positionierung des Rades (hydraulische Selbstzentrierung für Innen- und Aussenspannung)
- Das Drehen des Rades, das Öffnen und Schliessen der Spannklauen sowie die Höhenverstellung des Turms auf die richtige Radgrösse wird über die tragbare Fernbedienung durchgeführt
- 2 Motordrehgeschwindigkeiten mit starkem und leistungsfähigem Motor

Technische Daten:

- **Motorpumpe** 400 Volt 1.1 kW
- **Getriebemotor** 400 Volt 1.3 bis 1.8 kW
- **Räder** 14“ – 56“
(von 14-46“ mit den Aufspannklauen, von 46-56“ mit den separat erhältlichen Verlängerungen)
- **max. Raddurchmesser** 2'300 mm
- **max. Breite des Rades** 1'065 mm
- **maximales Radgewicht** 1'500 kg
- **Maximale axiale (mittig) Kraft des Abdrückers von innen nach aussen = 22650 N**
- **Maximale axiale (mittig) Kraft des Abdrückers von aussen nach innen = 14280 N**
- **Maschinengewicht** 770 kg
-

Herkules 2000 Pneumaschine

Aktionspreis

sFr. 10'935.- netto

**Verlängerungen zur Aufspannung
von 46“ bis 56“ Felgen/Reifen**

Aktionspreis sFr. 865.- netto



**Lieferung, Montage und Inbetriebnahme
durch unsere eigene Service Abteilung**

Pauschalpreis sFr. 600.- netto

**Alle Preise exklusive MwSt
24 Monate Garantie**

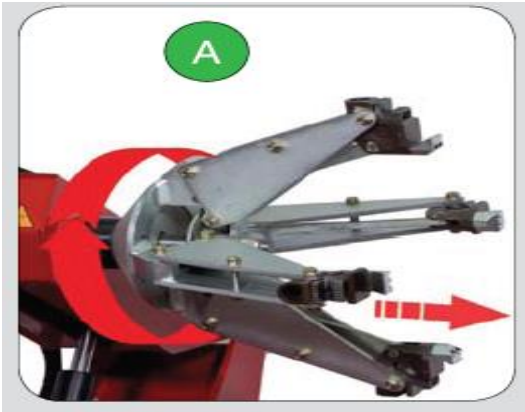


**automatische Verstellung des seitlichen Montagearms
(über einen Hydraulik-Zylinder, welcher über die tragbare
Bedienungseinheit angesteuert werden kann)**

**von Hand wird anschliessend der Montage-Turm in eine der beiden
vorgesehenen Montage-Positionen verschoben und eingerastert**

**via Fusspedal wird der Montageturm entriegelt. Mit dem Ziehhaken kann der
Turm anschliessend nach hinten und vorne verschoben werden**





**Starke Aufspann-Arme
für Reifen von 14-46“, mit Verlängerung sogar bis 56“ Aufspannung!**



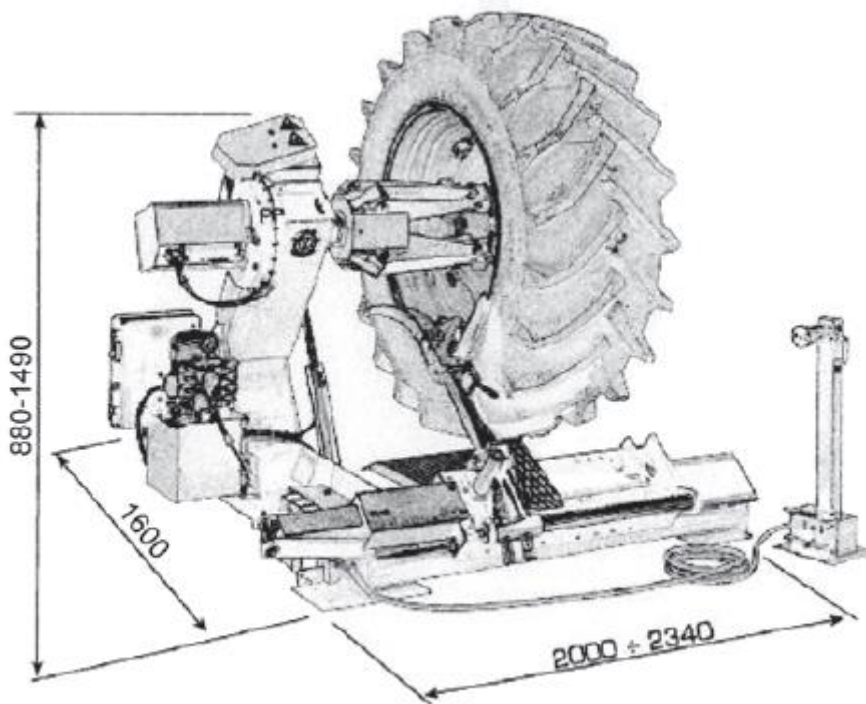
Abdrucken mit Platte



Demontieren mit Platte



*Demontage von Traktor-
räder mit Haftwerkzeug mit Soaltrina*



Folgendes Standard Zubehör wird mit beiden Maschinen mitgeliefert:



Extra langer Pneuheber

Extra kurzer Pneuheber

Spannzange für Stahlfelgen

LKW Montagepasten Pinsel mit grossem Kopf

5 kg Pneu-paste

Separat erhältliches Zubehör

Tubeless Roller

Bestell-Nr. H923 CHF 625.00



Montagewerkzeug für Alu Felgen

Bestell-Nr. PL CHF 211.45



Ringe für Alu/Chromstahl Felgen für alle LKW Pneumaschinen einsetzbar



Verfügbare Grössen

ø 161	Bestell-Nr. RB161	CHF 298.-
ø 164	Bestell-Nr. RB164	CHF 298.-
ø 176	Bestell-Nr. RB176	CHF 298.-
ø 202	Bestell-Nr. RB202	CHF 298.-
ø 220	Bestell-Nr. RB220	CHF 298.-
ø 221	Bestell-Nr. RB221A	CHF 298.-
ø 281	Bestell-Nr. RB281*	CHF 298.-

* die am meisten verkaufte Version Schweiz

KONDITIONEN

Lieferzeit	generell ab Lager lieferbar, Zwischenverkauf vorbehalten Ansonsten ca. 2-3 Wochen
Lieferung, Montage + Instruktionen	gemäss Angebot kann zum angegebenen Pauschalpreis von sFr. 600.- durch unseren PKW und LKW Reifen-Spezialisten durchgeführt werden
Zahlung Preise	30 Tage netto exklusive 7.7% Mehrwertsteuer
Garantie Gültigkeit	gemäss Angebot bis Ende November 2020